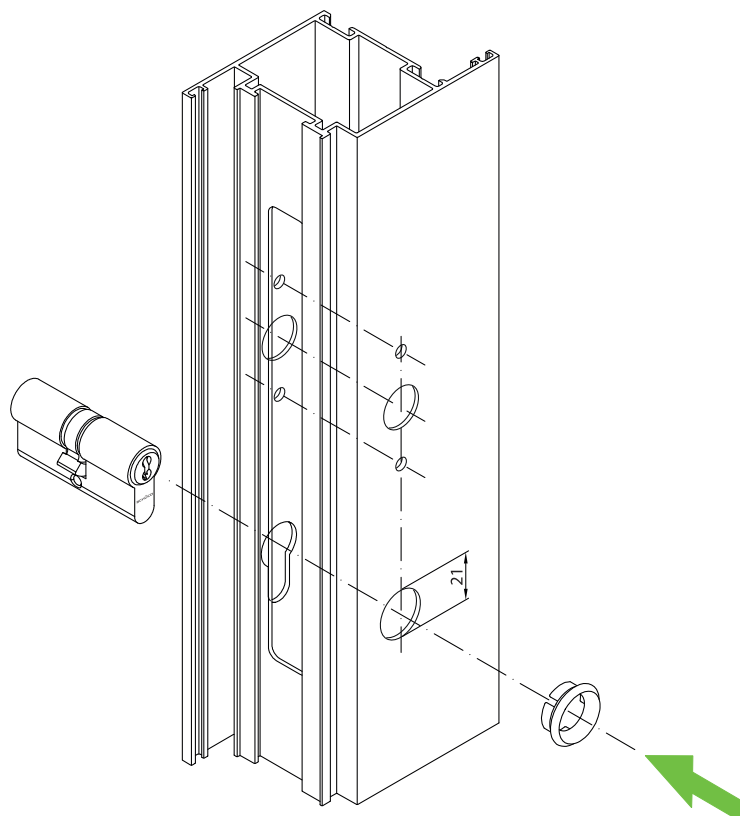


# Notice de montage

Rosace pour cylindre

n° d'art 208 761 Rosace pour cylindre (ronde)

n° d'art 237 963 Rosace pour cylindre (ronde)



## Remarque

Le remplacement des ferrures et l'ajustement de la porte doivent toujours être réalisés par un professionnel !

L'illustration est semblable à l'article.