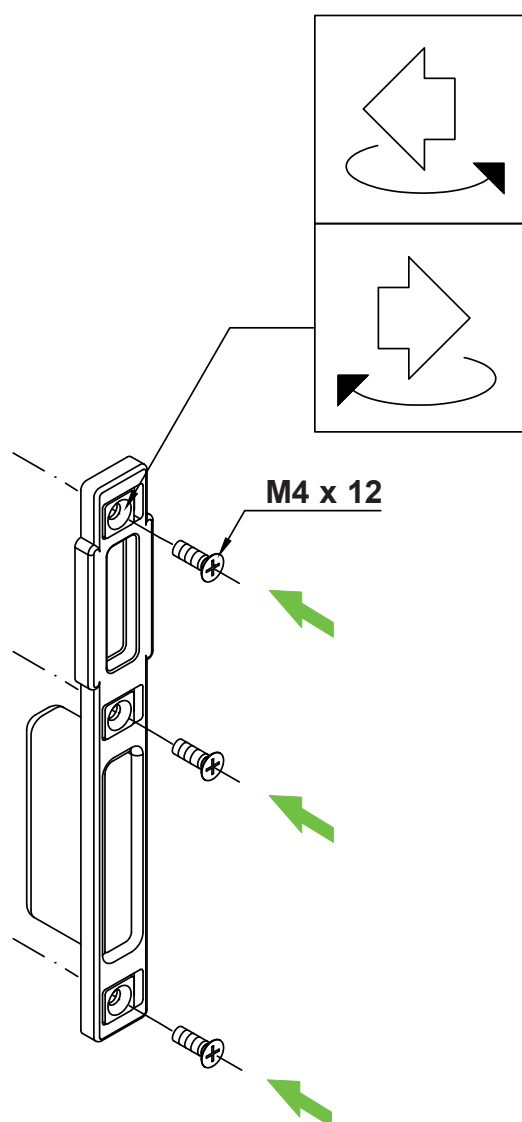


Notice de montage

Gâche de verrouillage (milieu) pour verrouillage multipoints/serrure à crochet de blocage pivotant



Remarque

Le remplacement des ferrures et l'ajustement de la porte doivent toujours être réalisés par un professionnel !

L'illustration est semblable à l'article.