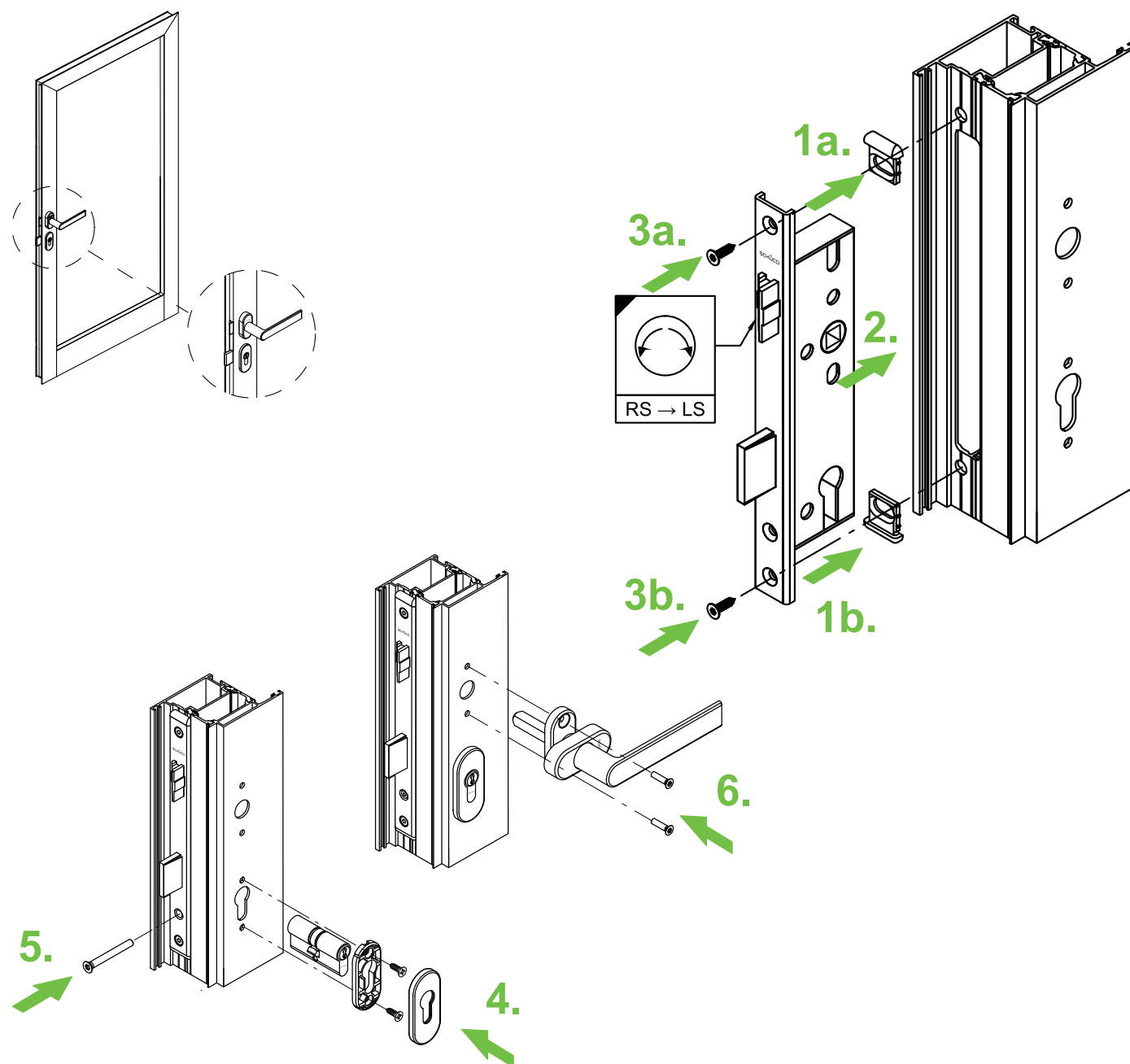


Notice de montage

Verrouillage monopoint :

n° d'art 211 064 Serrure encastrée



Remarque

Le remplacement des ferrures et l'ajustement de la porte doivent toujours être réalisés par un professionnel !

L'illustration est semblable à l'article.