

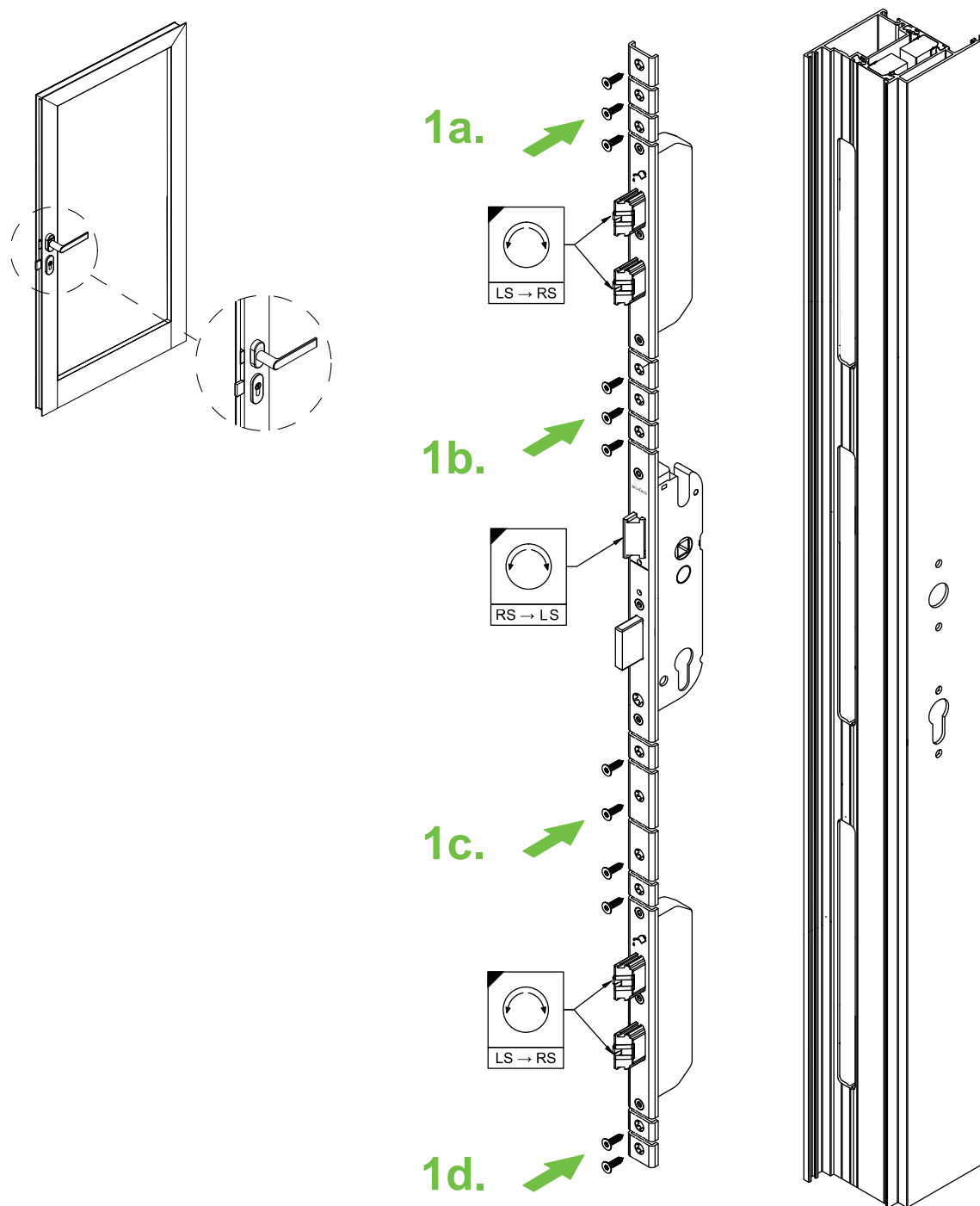
## Notice de montage

Verrouillage multipoints :

n° d'art 211 473 Serrure à crochet de blocage

n° d'art 211 464 Coffre de serrure pour compléter l'équipement

n° d'art 211 465 Serrure secondaire pour compléter l'équipement



### Remarque

Le remplacement des ferrures et l'ajustement de la porte doivent toujours être réalisés par un professionnel !

L'illustration est semblable à l'article.

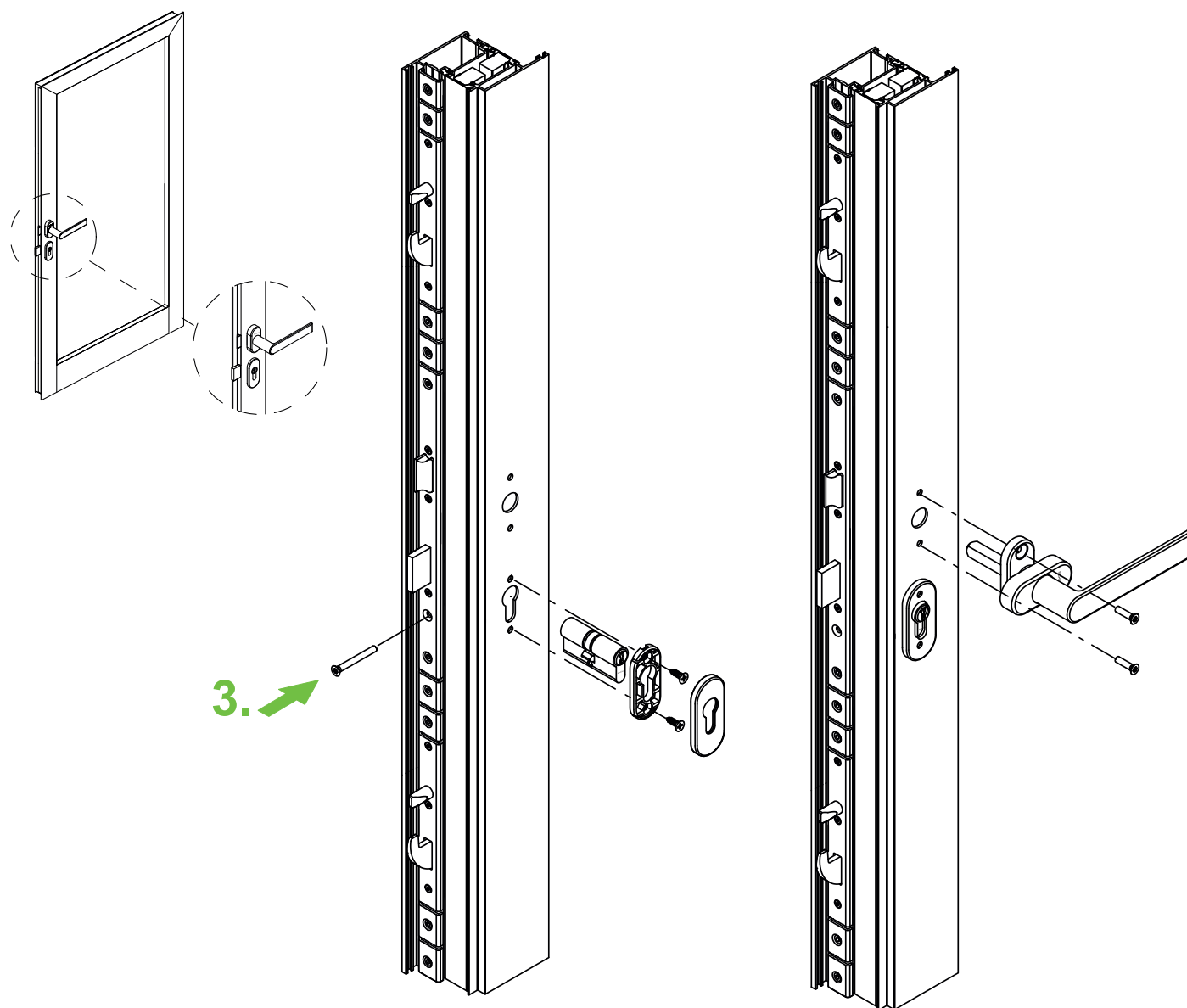
## Notice de montage

Verrouillage multipoints :

n° d'art 211 473 Serrure à crochet de blocage

n° d'art 211 464 Coffre de serrure pour compléter l'équipement

n° d'art 211 465 Serrure secondaire pour compléter l'équipement



### Remarque

Le remplacement des ferrures et l'ajustement de la porte doivent toujours être réalisés par un professionnel !

L'illustration est semblable à l'article.