

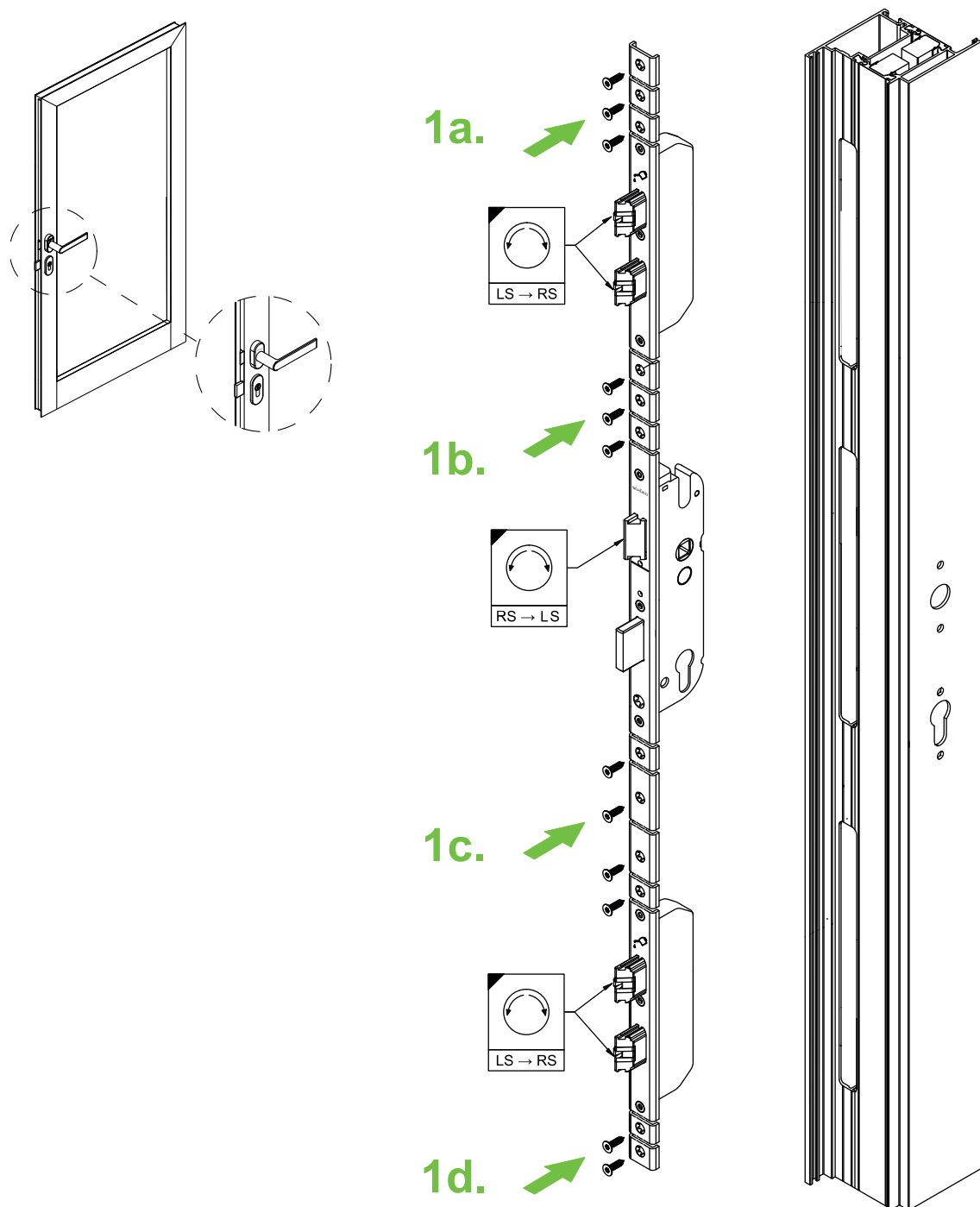
Einbauanleitung

Mehrfachfachverriegelung:

Art.-Nr. 211 473 Schwenkriegel-Bolzenschloss

Art.-Nr. 211 464 Schlosskasten zum Nachrüsten

Art.-Nr. 211 465 Nebenschloss zum Nachrüsten



Hinweis

Das Austauschen von Beschlagteilen und das Justieren der Tür darf nur durch Fachpersonal erfolgen!

Abbildung ist ähnlich dem Artikel.

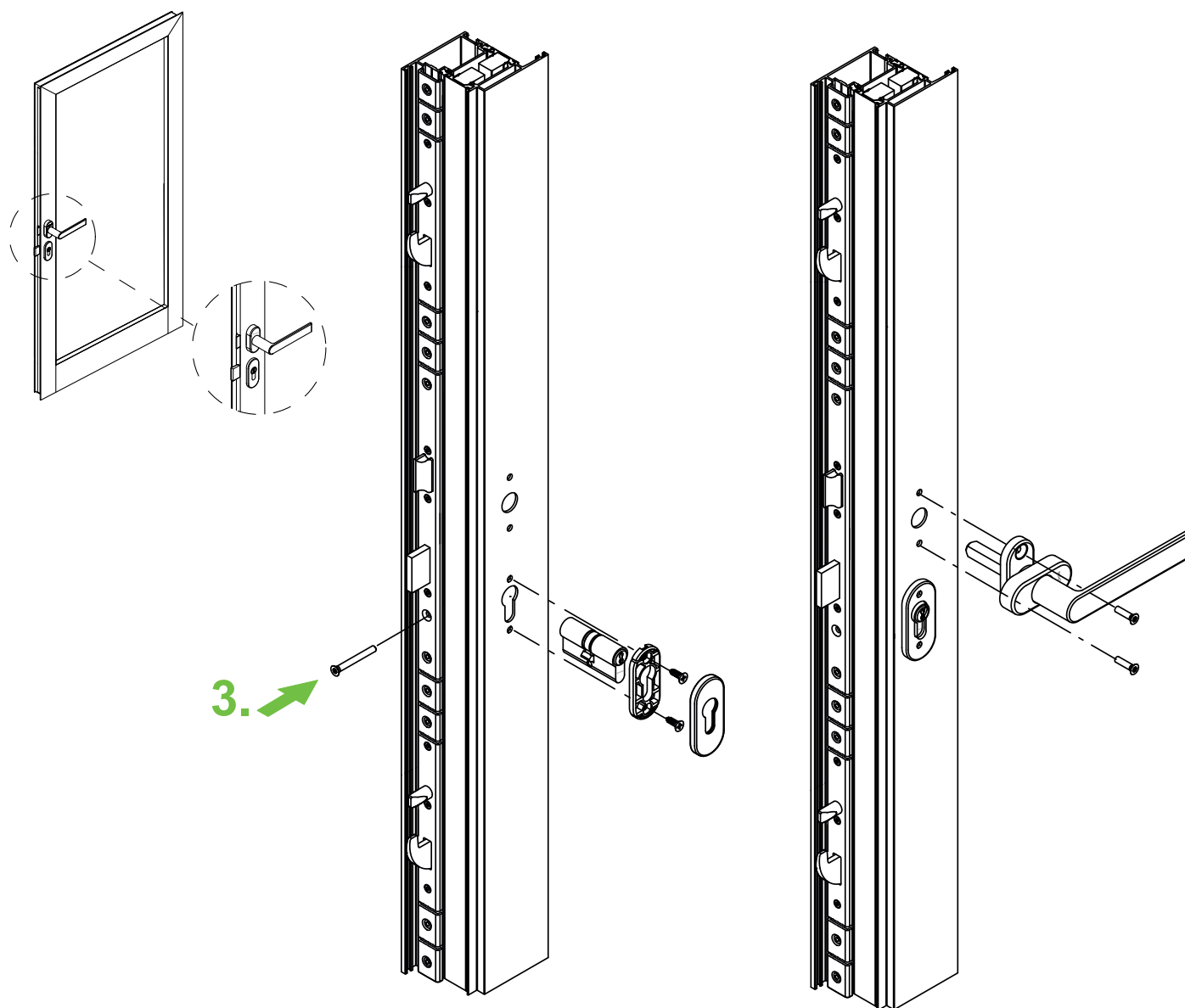
Einbauanleitung

Mehrfachfachverriegelung:

Art.-Nr. 211 473 Schwenkriegel-Bolzenschloss

Art.-Nr. 211 464 Schlosskasten zum Nachrüsten

Art.-Nr. 211 465 Nebenschloss zum Nachrüsten



Hinweis

Das Austauschen von Beschlagteilen und das Justieren der Tür darf nur durch Fachpersonal erfolgen!

Abbildung ist ähnlich dem Artikel.