

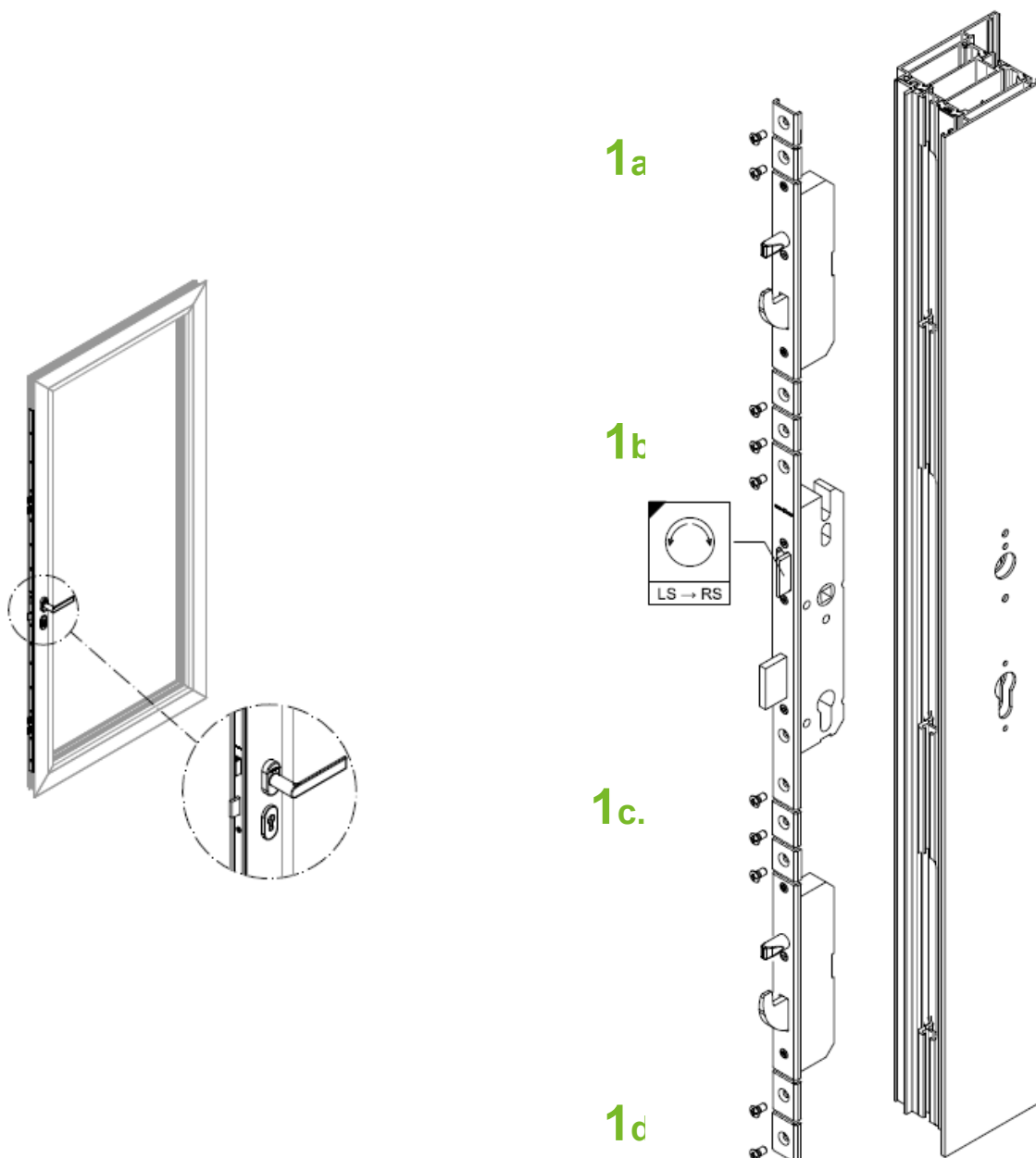
## Notice de montage

Verrouillage multipoints :

Serrure à crochet de blocage n° d'art. 211 473

Coffre de serrure pour compléter l'équipement n° d'art. 241 464

Serrure secondaire pour compléter l'équipement n° d'art. 241 465



### Remarque

Le remplacement des ferrures et l'ajustement de la porte doivent toujours être réalisés par un professionnel !

L'illustration est semblable à l'article

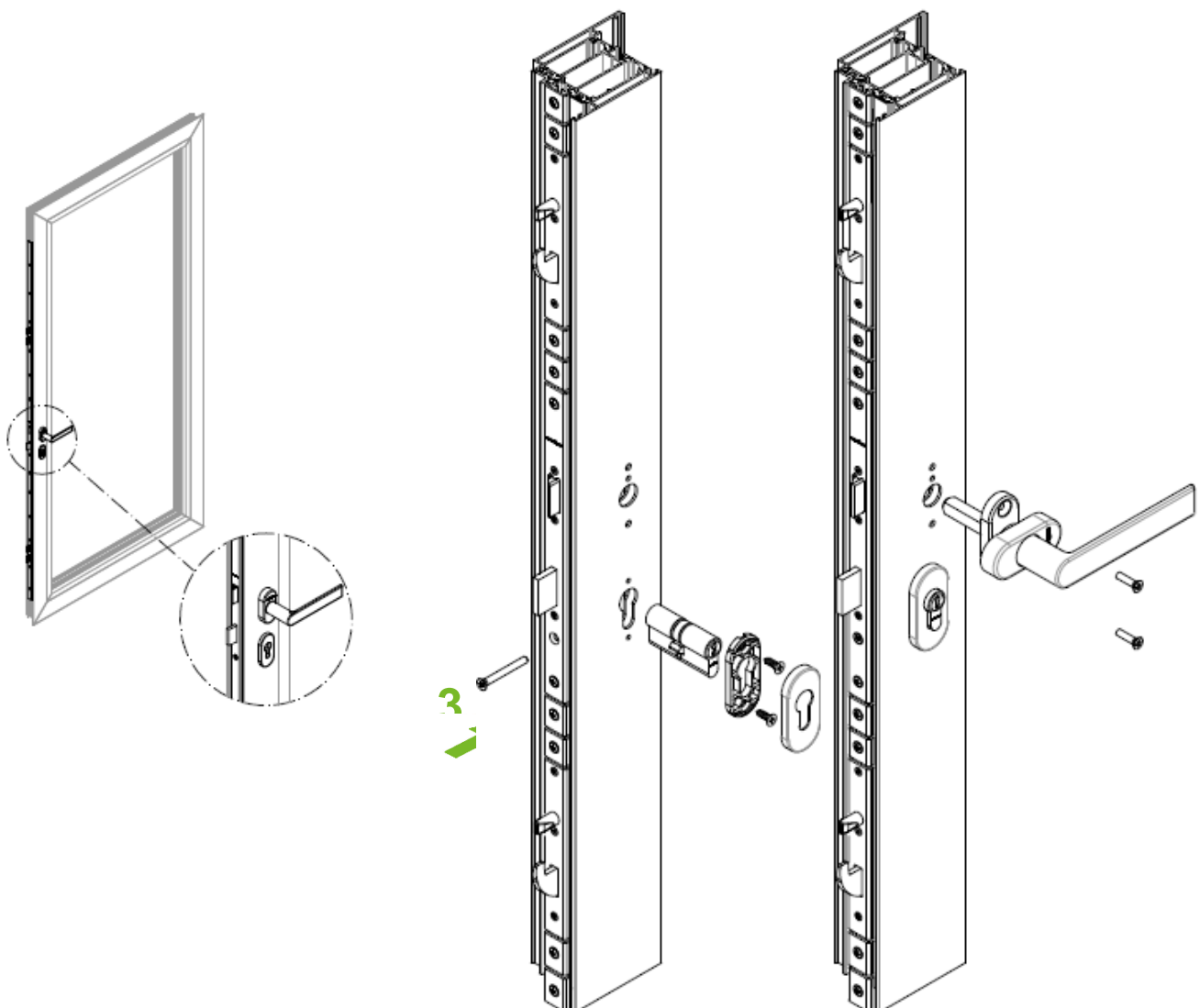
## Notice de montage

Verrouillage multipoints :

Serrure à crochet de blocage n° d'art. 211 473

Coffre de serrure pour compléter l'équipement n° d'art. 241 464

Serrure secondaire pour compléter l'équipement n° d'art. 241 465



### Remarque

Le remplacement des ferrures et l'ajustement de la porte doivent toujours être réalisés par un professionnel !

L'illustration est semblable à l'article