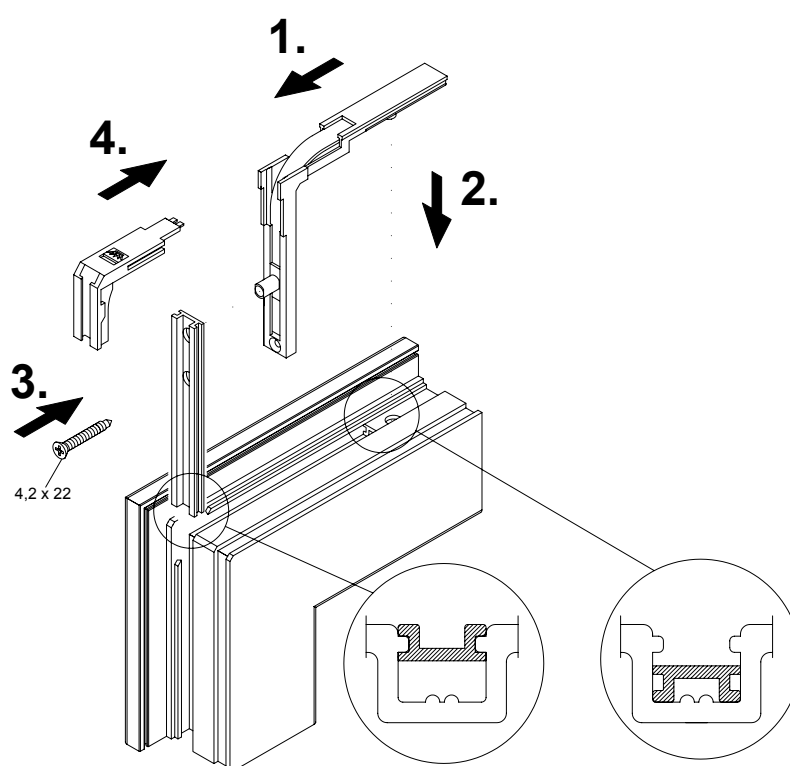


Instructions de montage

Capuchon pour renvoi d'angle

Schüco Ferrure de tringle

N° d'art. 251 515 00



Remarque

Le remplacement de pièces de ferrure et l'ajustement de la fenêtre doivent toujours être réalisés par un professionnel !