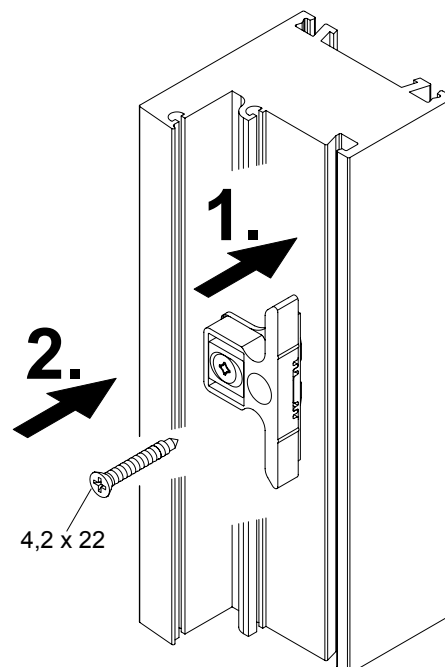


Montageanleitung

Riegelstück Standard

Schüco Riegelstangenbeschlag / Beschlag 2000

Art.-Nr. 251 843 00



Hinweis

Das Austauschen von Beschlagteilen und das Justieren des Fensters dürfen nur durch einen Fachmann erfolgen!