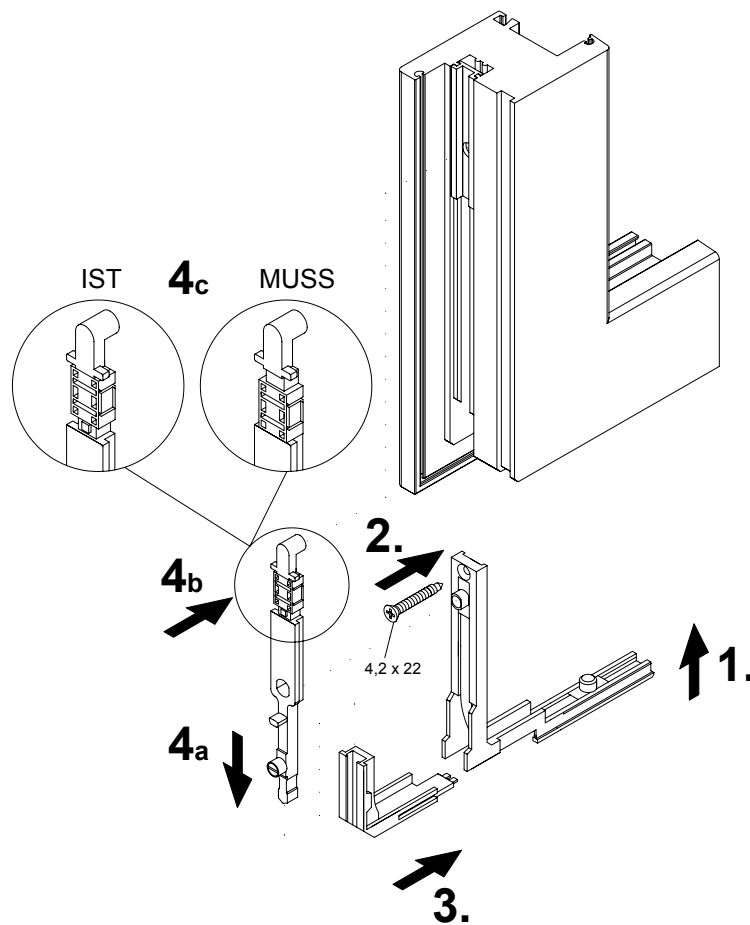


Instructions de montage

Doigt de verrouillage, long

Schüco Ferrure de tringle

N° d'art. 253 112 00



Remarque

Le remplacement de pièces de ferrure et l'ajustement de la fenêtre doivent toujours être réalisés par un professionnel !