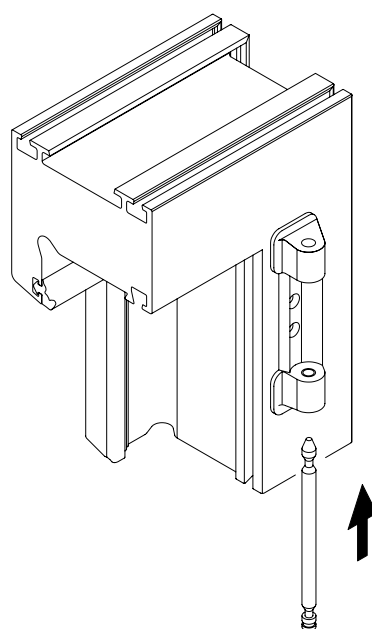


Instructions de montage

Goupille de paumelle basculante

Schüco Ferrure de tringle

N° d'art. 253 175 00



Remarque

Le remplacement de pièces de ferrure et l'ajustement de la fenêtre doivent toujours être réalisés par un professionnel !