

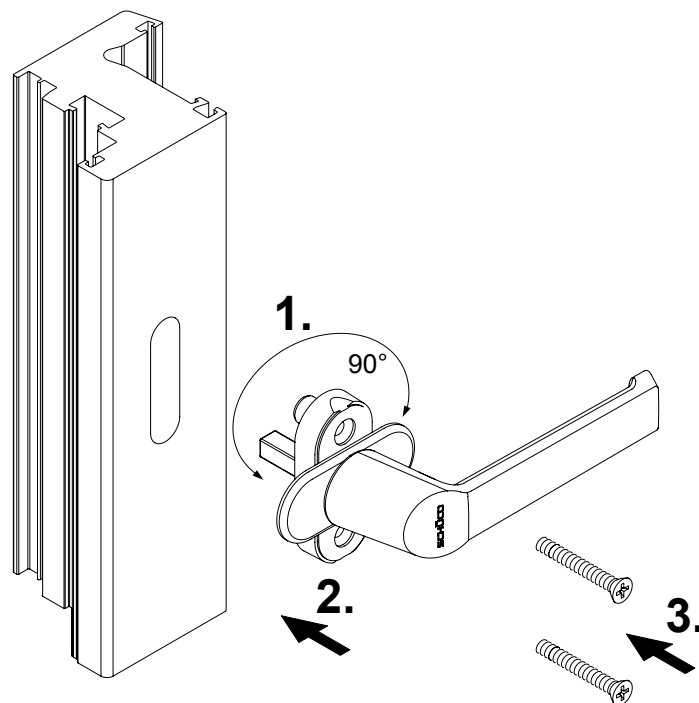
Montageanleitung

Fenstergriff Weiß

Schüco Corona CT70

Schüco EURO-Beschlag

Art.-Nr. 980 501 91



Hinweis

Das Austauschen von Beschlagsteilen und das Justieren des Fensters dürfen nur durch einen Fachmann erfolgen!