

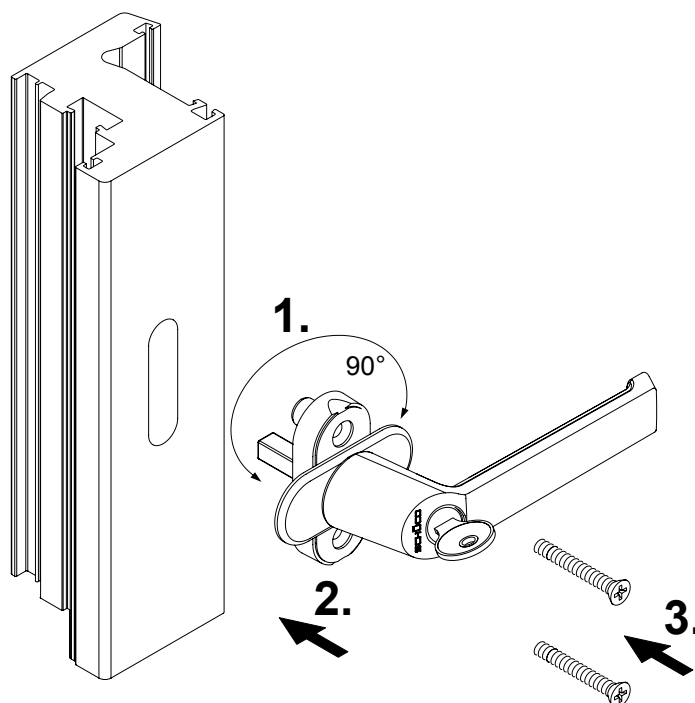
Instructions de montage

Poignée de fenêtre verrouillable blanche

Schüco Corona CT70

Ferrure EURO Schüco

N° d'art. 980 501 92



Remarque

Le remplacement de pièces de ferrure et l'ajustement de la fenêtre doivent toujours être réalisés par un professionnel !