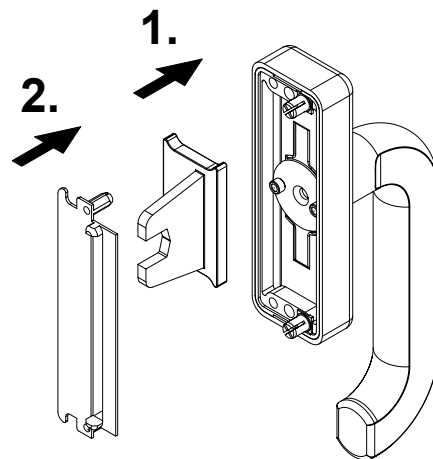


Montageanleitung

Kurventrieb für Getriebe-Handhebel

Schüco Riegelstangenbeschlag

Art.-Nr. 980 502 47



Hinweis

Das Austauschen von Beschlagteilen und das Justieren des Fensters dürfen nur durch einen Fachmann erfolgen!