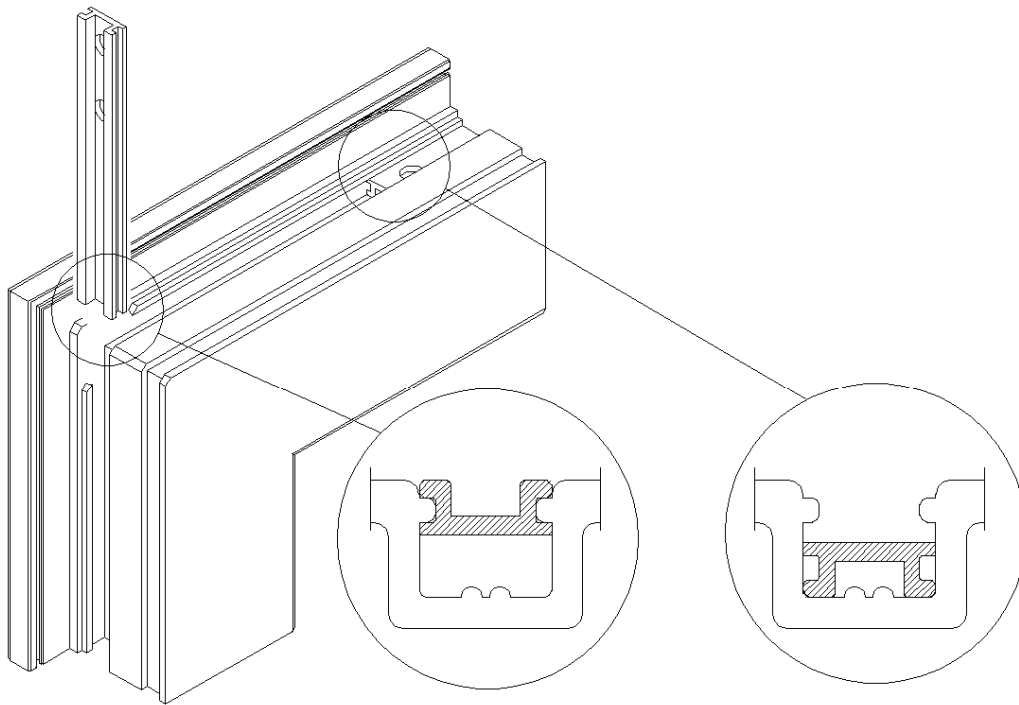


Instructions de montage

Barre de verrouillage

Schüco Ferrure de tringle / Ferrure 2000

Art.-N° 98050413



Remarque

Le remplacement de pièces de ferrure et l'ajustement de la fenêtre doivent toujours être réalisés par un professionnel!