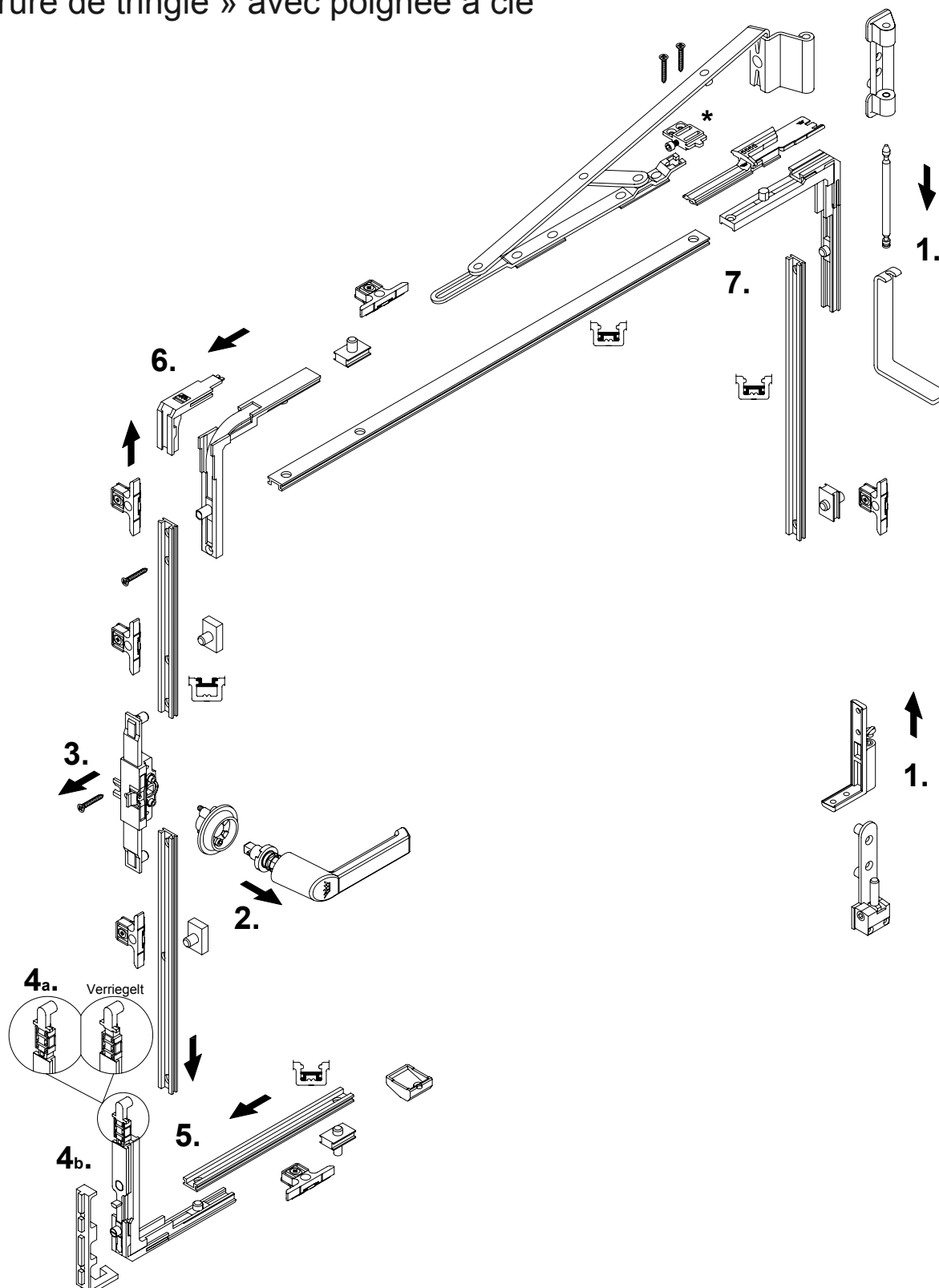


## Instructions de démontage

« Ferrure de tringle » avec poignée à clé



### Remarque :

Le remplacement des pièces de ferrures et l'ajustement de la fenêtre doivent toujours être réalisés par un professionnel !

## 1. Décrocher l'ouvrant

Fermer la fenêtre et mettre la poignée en position à la française.

Tirer la cheville de pivot.

Faire basculer l'ouvrant et le lever hors de la fiche d'angle.

## 2. Démontez la poignée à clé

Lever l'encliquetage à travers le perçage dans la crémone de verrouillage encastrée avec un tournevis pour vis à six pans creux SW 2,5 et retirer la poignée à clé.

Attention ! La poignée à clé lors du décliquetage.

Dévisser la rosette de poignée avec un tournevis hexagonal SW 2,5.

## 3. Démontez la crémone de verrouillage encastrée

Desserrer les vis de fixation sur la crémone de verrouillage encastrée.

Faire levier pour faire sortir la crémone de verrouillage encastrée de la rainure de ferrure et la barre de verrouillage.

## 4. Démontez le doigt de verrouillage (long) « côté poignée inférieur »

4a. Pousser l'élément d'encliquetage du doigt de verrouillage vers le haut avec un tournevis.

4b. Faire levier pour faire sortir le doigt de verrouillage du renvoi d'angle.

## 5. Démontez le renvoi d'angle « inférieur »

Repousser le capuchon vers l'extérieur à l'aide d'un tournevis et d'un marteau.

Sur le dessus du capuchon se trouve une rainure transversale.

Après le retrait du doigt de verrouillage, desserrer les vis de fixation visibles du renvoi d'angle.

Faire levier pour faire sortir le renvoi d'angle vers l'avant et tirer du côté poignée avec la barre de verrouillage. Tirer la barre de verrouillage inférieure côté poignée vers le bas.

## 6. Démontez le renvoi d'angle + la barre de verrouillage « côté poignée supérieur »

Repousser le capuchon, (voir point 5).

Desserrer les vis de fixation du renvoi d'angle. La tête de vis est visible dans le perçage de la barre de verrouillage de la feuillure côté poignée.

Faire levier pour faire sortir le renvoi d'angle vers le haut et tirer avec la barre de verrouillage supérieure côté poignée.

## 7. Démontez l'unité de ferrure supérieure

Repousser le capuchon, (voir point 5).

Desserrer les vis de fixation de la butée de poignée.

Pousser l'unité composée d'une barre de verrouillage, de compas, de butée de verrouillage et du renvoi d'angle vers le côté paumelles du profil.

Tirer la barre de verrouillage côté paumelles vers le haut.

**Le montage s'effectue dans l'ordre inverse.**

### Attention:

Le schéma de la ferrure représenté ne correspond pas obligatoirement à la ferrure montée.