

Montage der Anschlagdichtung
224070

Montage du joint de battement
224070

Montage van de aanslagdichtung
224070

Ausklüfung 224070
für aufliegende Beschläge

Déclardement 224070
pour ferrures en applique

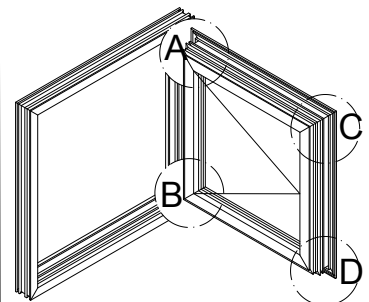
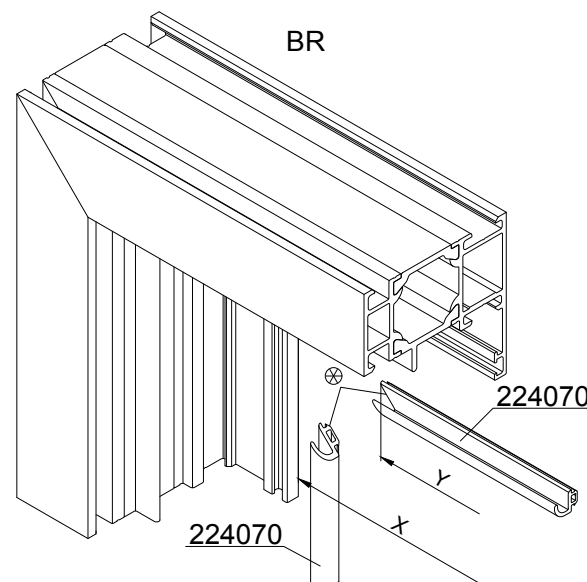
Uitklinken van 224070
voor opliggend beslag

nach aussen öffnend
à ouverture vers l'extérieur
naar buiten openend

nach innen öffnend
Ouverture vers l'intérieur
naar binnen openend

nach aussen öffnend
à ouverture vers l'extérieur
naar buiten openend

nach innen öffnend
Ouverture vers l'intérieur
naar binnen openend



Bei Fenstern mit verdeckt liegendem Beschlag Anschlagdichtung 224070 in allen vier Ecken auf Gehrung schneiden.

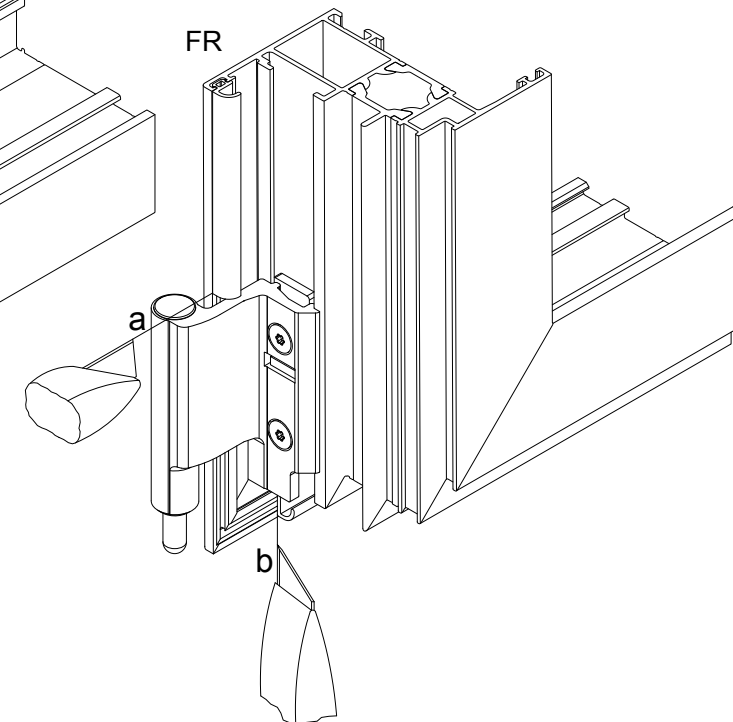
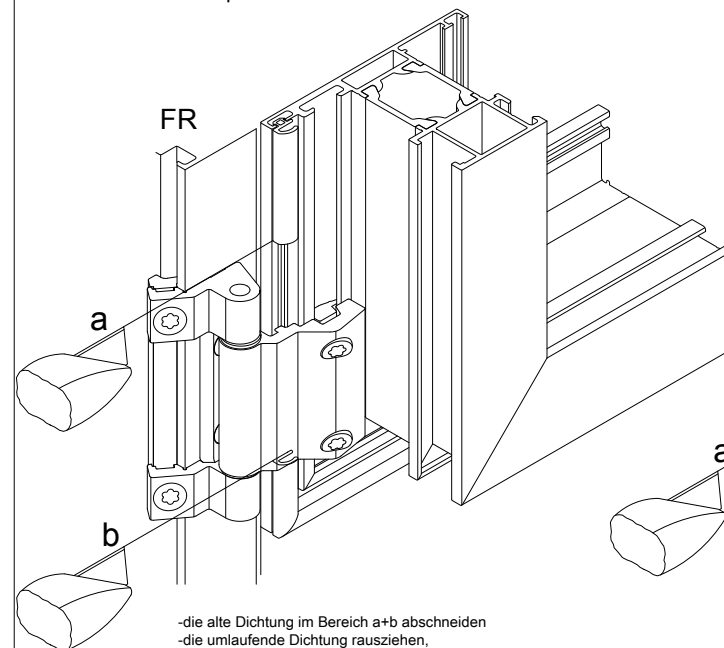
Bei Fenster mit aufliegendem Beschlag die Anschlagdichtung 224070 in den Ecken C+D auf Gehrung schneiden, und in den Ecken A+B ausgeklüft.

Pour les fenêtres avec ferrure cachée, couper le joint de battement 224070 sur l'onglet dans les quatre coins.

Pour les fenêtres avec ferrure en applique, couper le joint de battement 224070 en onglet dans les angles C+D et déclardé dans les coins A+B.

Bij ramen met verdekt liggend beslag aanslagdichtung 224070 in de vier hoeken op verstek snijden.

Bij ramen met opliggend beslag aanslagdichtung 224070 in de hoeken C+D op verstek snijden en in de hoeken A+B uitklinken.



-die alte Dichtung im Bereich a+b abschneiden
-die umlaufende Dichtung rausziehen, die geklinkte Dichtung unter dem Drehband stehen lassen
-neu Dichtung einziehen
-in den Ecken auf Gehrung schneiden
-im Bereich a+b die Dichtung stoßen
-Gehrung und Stoß mit Kleber Art.-Nr. 298074 verkleben

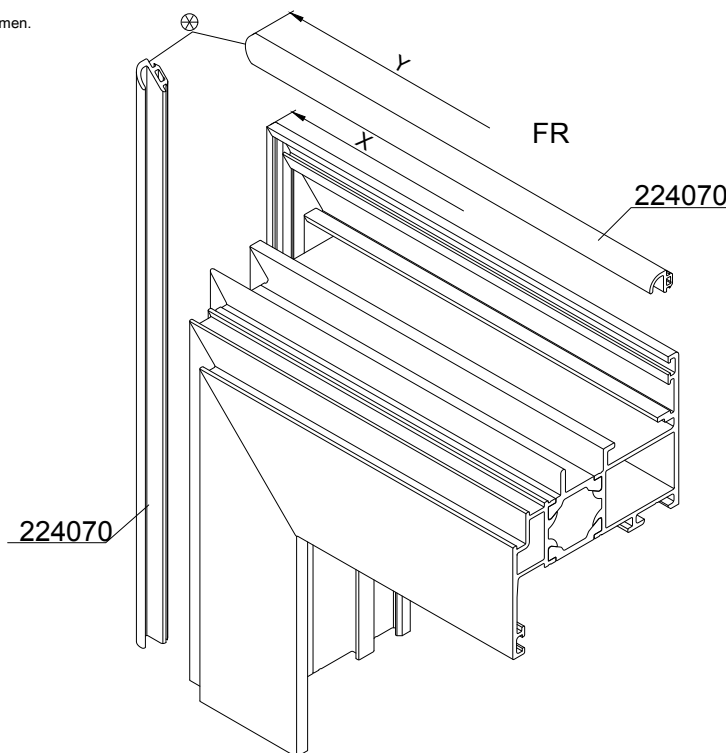
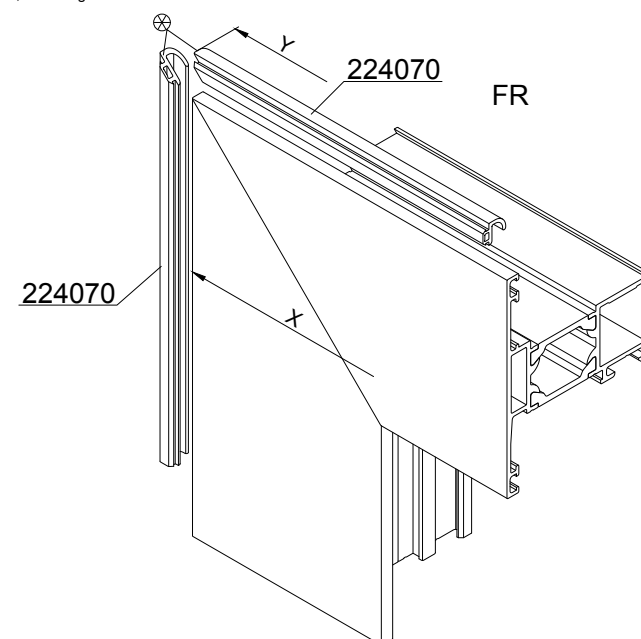
- Couper l'ancien joint dans la zone a+b
- Sortir le joint tout autour, laisser le joint encliqueté sous la paumelle
- Insérer le nouveau joint
- Dans les coins, couper en onglet
- Abouter le joint dans la zone a+b
- Coller l'onglet et le raccordement avec de la colle Art.-N 298074

- De oude afdichting in de zone a+b afknippen.
- De omlopende afdichting lostrekken, de geklonken afdichting onder de scharnier behouden.
- Nieuwe afdichting inschuiven.
- In de hoeken op verstek snijden.
- De afdichting in de zone a+b voegen.
- Verstek en voeg met lijm art.nr. 298074 vastlijmen.

Zuschnitt:
 $Y = (X+16) \times 1,01$
1,01 = Zuschchnittsfaktor 1 %
Coupe:
 $Y = (X+16) \times 1,01$
1,01 = facteur de coupe 1 %
Zaagmaat:
 $Y = (X+16) \times 1,01$
1,01 = zaagfactor 1 %

Zuschnitt:
 $Y = X \times 1,01$
1,01 = Zuschchnittsfaktor 1 %
Coupe:
 $Y = X \times 1,01$
1,01 = facteur de coupe 1 %
Zaagmaat:
 $Y = X \times 1,01$
1,01 = zaagfactor 1 %

⊗ In der Gehrung die Dichtungsenden mit Kleber Art.-Nr. 298074 verkleben.
Dans l'onglet, coller les extrémités de joint avec de la colle Art.-N° 298074.
In het verstek de uiteinden van de afdichting met lijm art.nr. 298074 vastlijmen.



Dichtungen - Reparaturartikel - Mitteldichtung 224070	K1018386
Joints - Article de réparation - Joint central 224070	0100
Afdichtingen - Reparatieartikelen - Middenafdichting 224070	Royal S