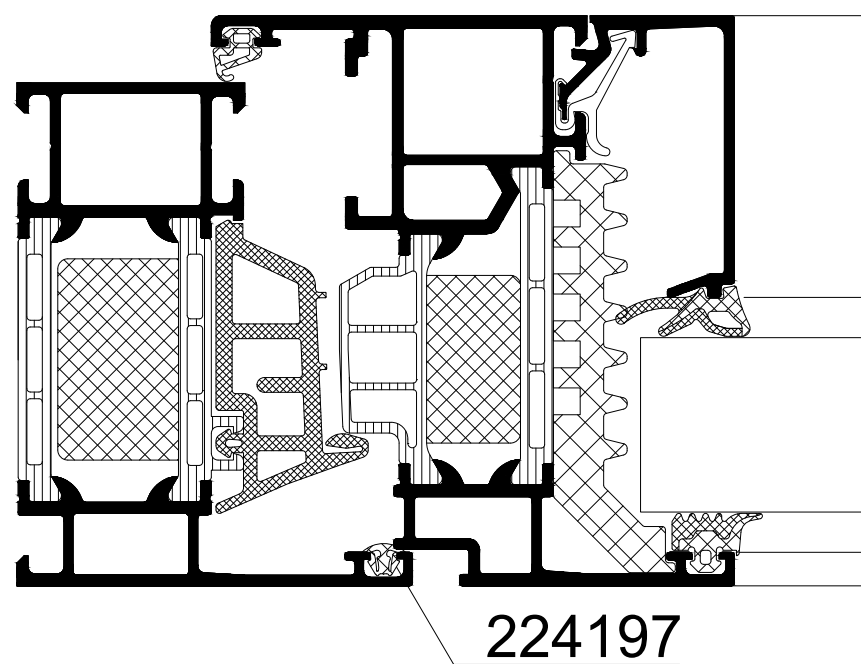




224197



Zuschnitt:

$$Y = (X+15) \times 1,01$$

1,01 = Zuschnittfaktor 1%

Coupe:

$$Y = (X+15) \times 1,01$$

1,01 = facteur de coupe 1 %

Zaagmaat:

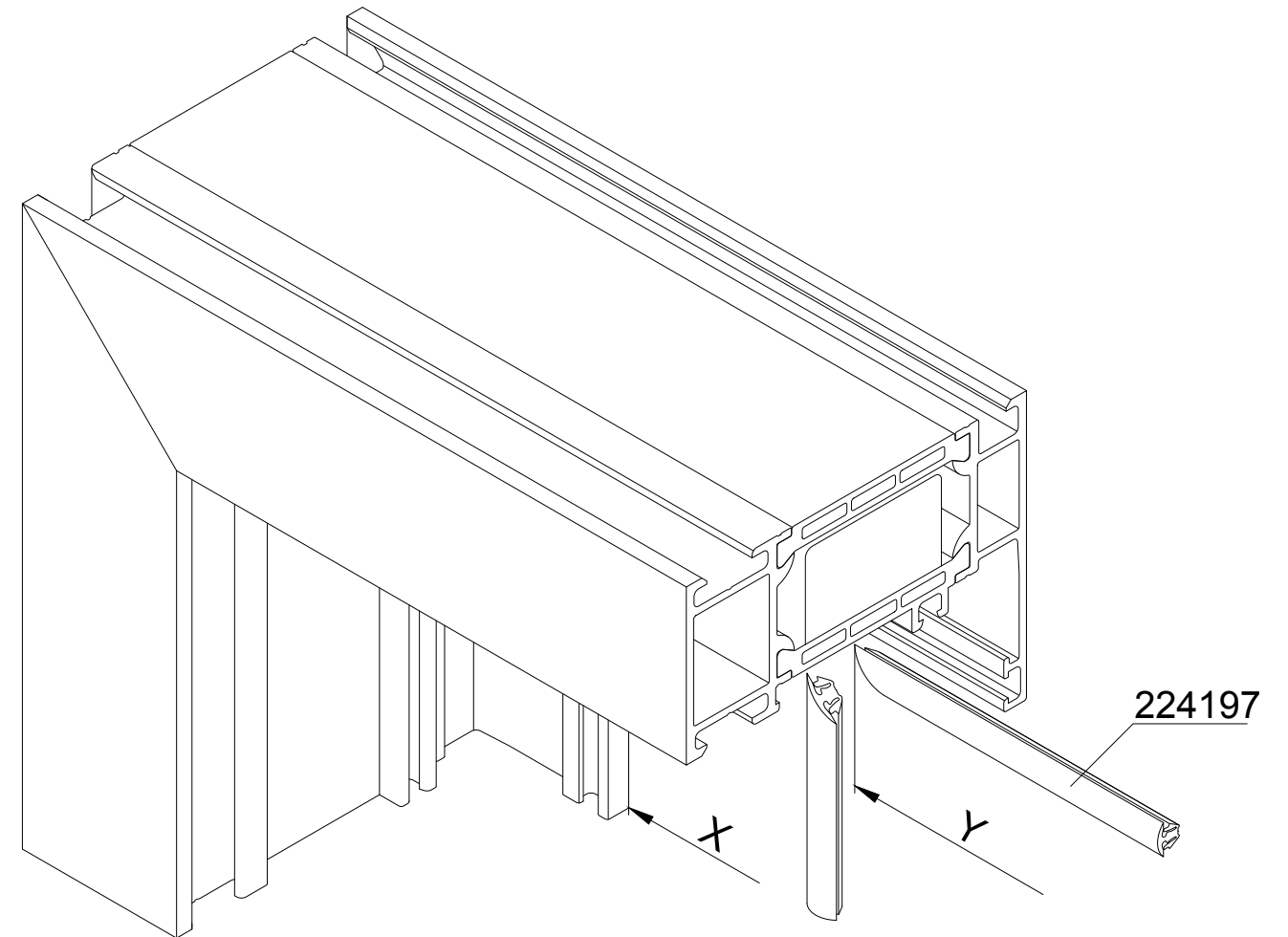
$$Y = (X+15) \times 1,01$$

1,01 = zaagfactor 1 %

Montage der Anschlagdichtung
224197
zur Verbesserung des Schallschutzes

Montage joint de battement
224197
pour l'amélioration de l'isolation acoustique

Montage van aanslagdichting
224197
ter verbetering van de geluidsisolerende werking



In der Gehung die Dichtungsenden
mit Kleber Art.-Nr. 298074 verkleben.

Dans l'onglet, coller les extrémités de joint
avec de la colle Art.-N° 298074.

In het verstek de uiteinden van de afdichting
met lijm art.nr. 298074 vastlijmen.

Dichtungen - Reparaturartikel - Anschlagdichtung 224197	K1018387
Joints - Article de réparation - Joint de battement 224197	0100
Afdichtingen - Reparatieartikelen - Aanslagdichting 224197	Royal S