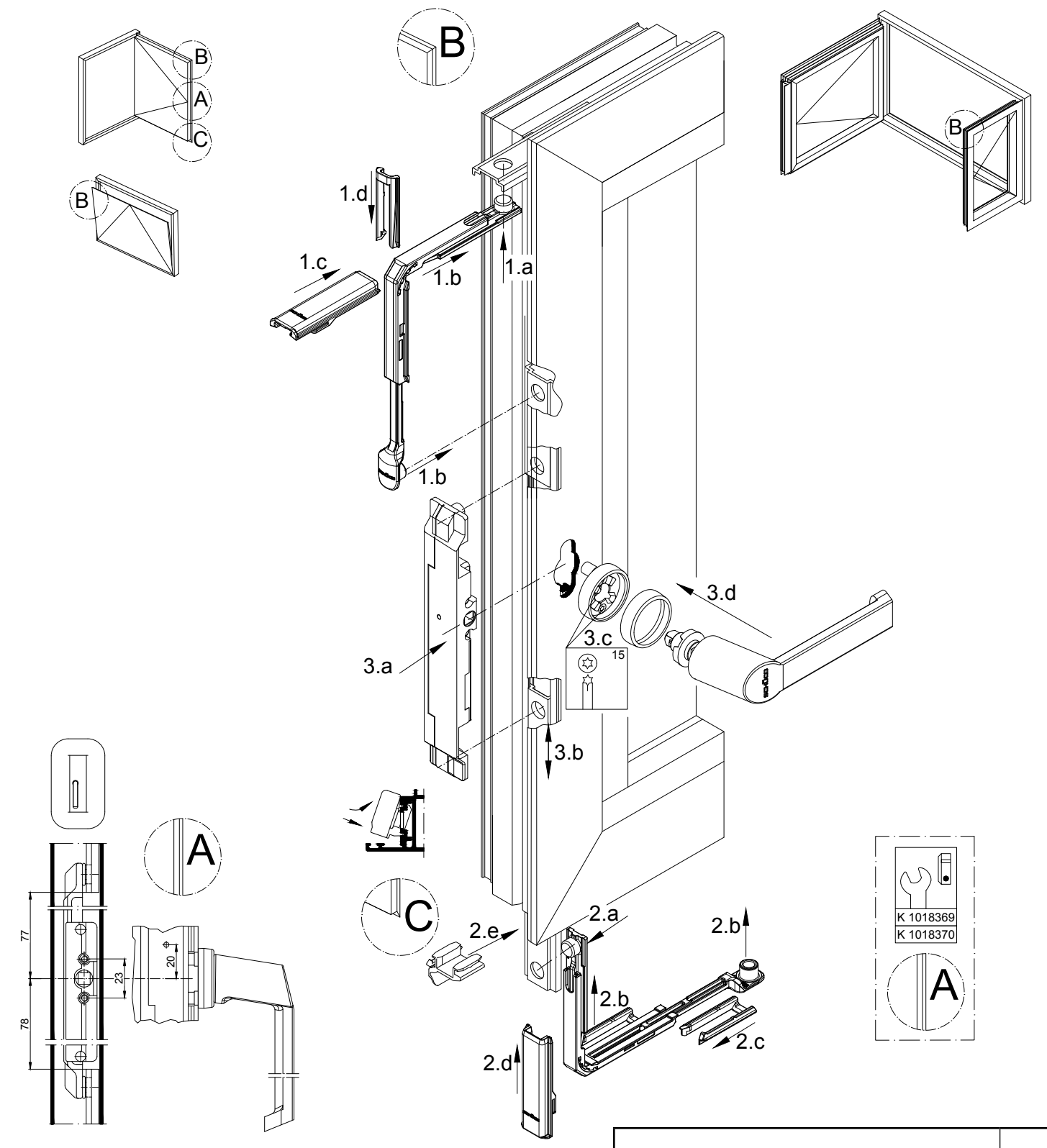
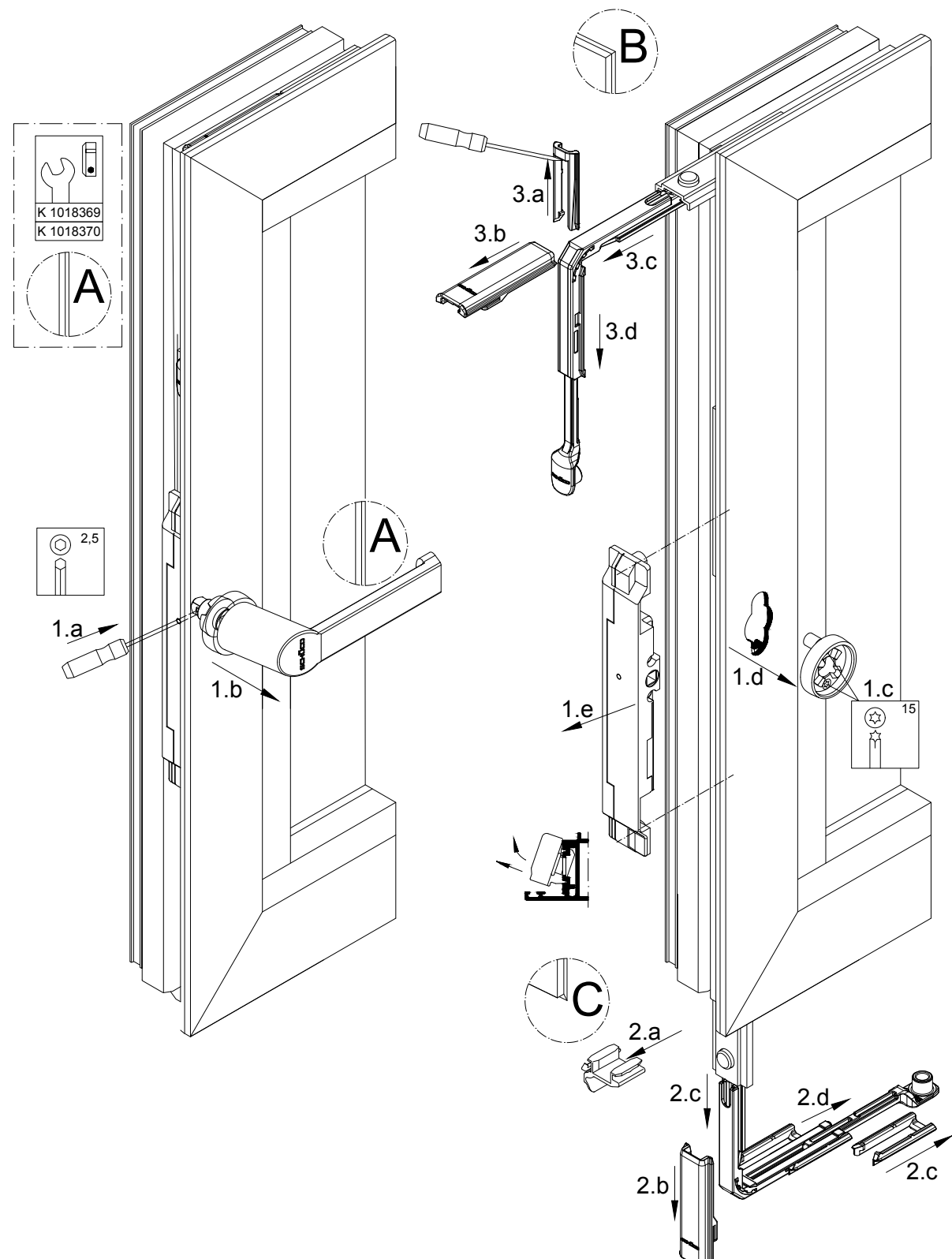


Demontage Eckumlenkung Dreh / Kipp / Stulp
 Démontage renvoi d'angle à la française / à soufflet / à battement
 Demontage hoekgeleiding draai / kiep / stolp

Montage Eckumlenkung Dreh / Kipp / Stulp
 Montage renvoi d'angle à la française / à soufflet / à battement
 Montage hoekgeleiding draai / kiep / stolp



Das Austauschen und Einstellen von Beschlagteilen darf nur durch eine Fachkraft erfolgen.

Le remplacement et l'ajustement des pièces de ferrure doivent toujours être réalisés par un professionnel.

Vervangen en instellen van hang- en sluitwerk mag alleen door vakpersoneel worden uitgevoerd.

Beschlagmontage - Reparaturartikel
 - Eckumlenkung Dreh / Kipp / Stulp
 Montage des ferrures - Article de réparation
 - Renvoi d'angle à la française / à soufflet / à battement
 Beslagmontage - Reparatieartikelen
 - Hoekgeleiding draai / kiep / stolp

K1018392
 0100
 Schüco AWS