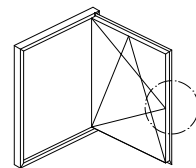
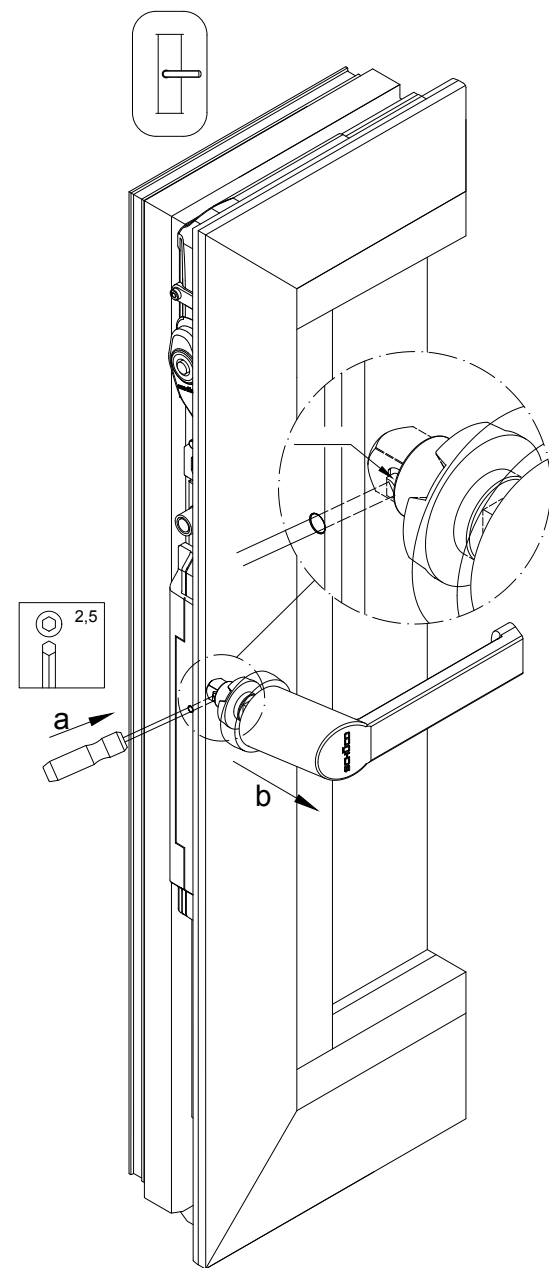


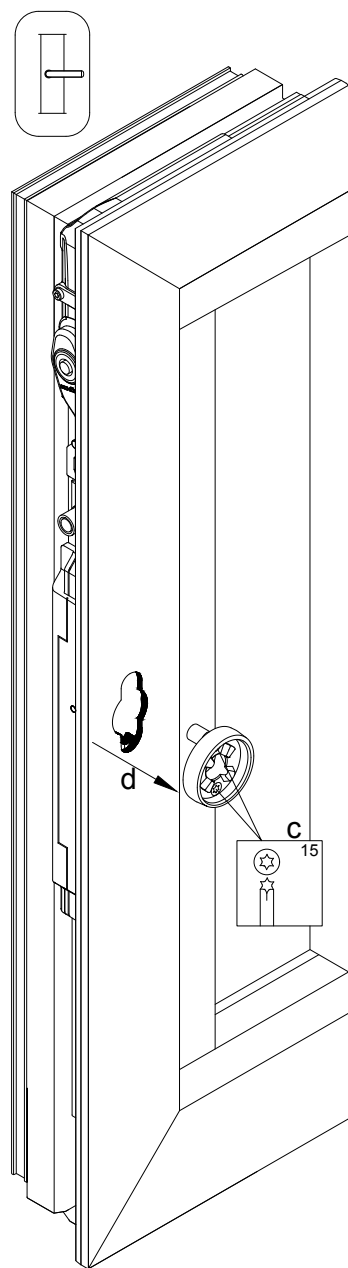
Demontage 23 Fenstergriff mit Rosette  
 Démontage poignée de fenêtre 23 avec rosette  
 Demontage 23 Raamgreep met rozet



Montage 23 Fenstergriff mit Rosette  
 Montage poignée de fenêtre 23 avec rosette  
 Montage 23 Raamgreep met rozet

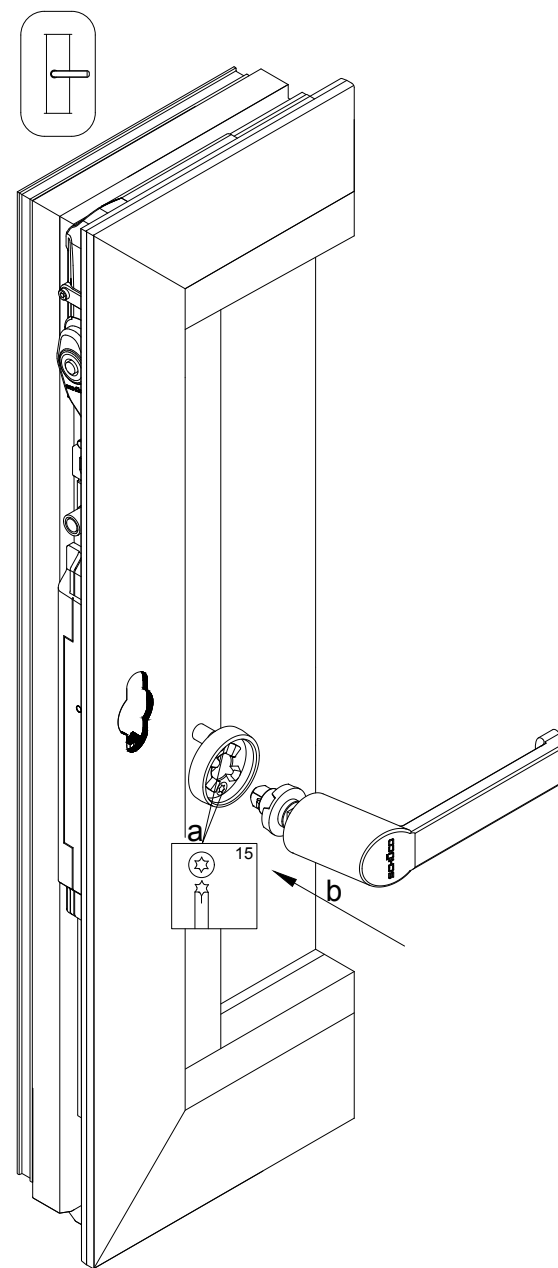
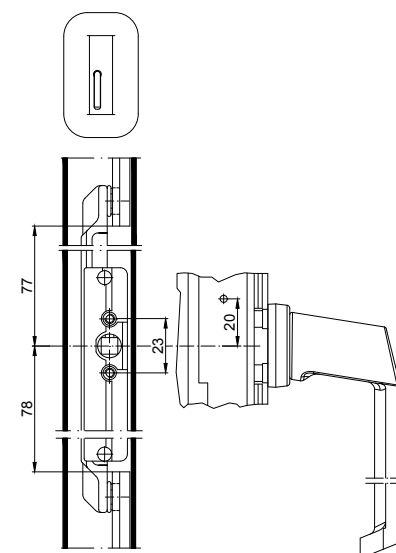
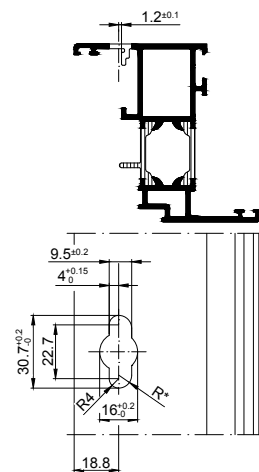


- Fenstergriff in Drehstellung bringen. Die Rastung mit Schraubendreher durch die Bohrung zurückdrücken, bis Fenstergriff heraus springt, oder mit etwas Kraft herausziehen.
- Mettre la poignée de fenêtre en position à la française. Repousser le cran d'arrêt avec un tournevis à travers le trou, jusqu'à ce que la poignée de fenêtre se débloque, ou extraire en forçant un peu.
- Raamgreep in draaipositie brengen. De vergrendeling met een schroevendraaier door de boring terugduwen totdat de raamgreep naar buiten springt, of deze er met enige kracht uit trekken.



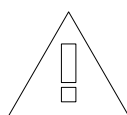
- Rosette abschrauben.
- Dévisser la rosette.
- Rozet losschroeven.

Le remplacement et l'ajustement des pièces de ferrure doivent toujours être réalisés par un professionnel.

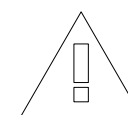


- Kammergetriebe in Drehstellung bringen. Rosette anschrauben. Fenstergriff durch die Rosette in das Kammergetriebe einschieben bis die Rastung sichert.
- Mettre la crémonne de verrouillage encastrée en position à la française. Visser la rosette. Insérer la poignée de fenêtre à travers la rosette dans la crémonne de verrouillage encastrée jusqu'à ce que le cran d'arrêt se bloque.
- Overbrengingsmechanisme in draaipositie brengen. Rozet vastschroeven. De raamgreep door de rozet in het overbrengingsmechanisme schuiven totdat de vergrendeling vastklikt.

Vervangen en instellen van hang- en sluitwerk mag alleen door vakpersoneel worden uitgevoerd.



Das Austauschen und Einstellen von Beschlagteilen darf nur durch eine Fachkraft erfolgen.



Beschlagmontage - Reparaturartikel  
 - 23 Fenstergriff mit Rosette  
 Montage des ferrures - Article de réparation  
 - Poignée de fenêtre 23 avec rosette  
 Beslagmontage - Reparatieartikelen  
 - 23 Raamgreep met rozet

K1018370

0100

Schüco AWS