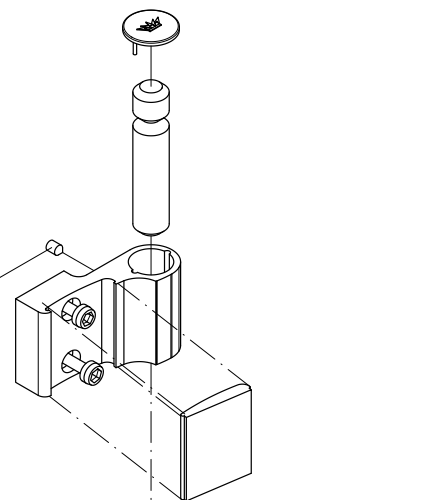
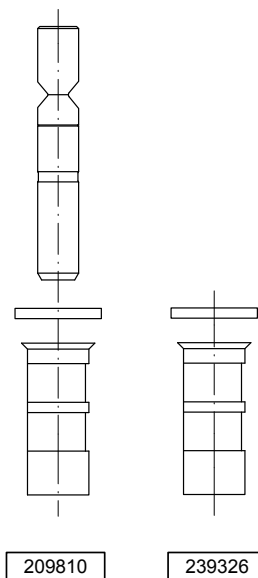
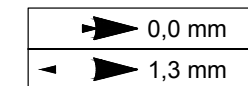
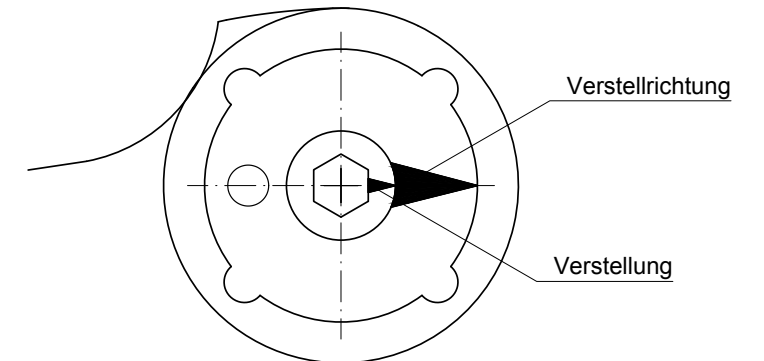


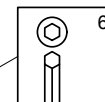
Bei Verstellung lösen  
Desserrer lors de l'ajustement  
Bij verstelling losmaken



Ansicht von unten  
Vue de dessous  
Onderaanzicht



Verstellen  
Ajuster  
Verstellen



Verstellrichtung vorwählen  
Choisir sens de réajustement  
Richting voor verstelling voorselecteren

Beschlagmontage - Reparaturartikel  
- Aufsatztürband Gen. I

K1018451

Montage des ferrures - Article de réparation  
- Paumelle de porte en applique Gen. I

0100

Beslagmontage - Reparatieartikelen  
- Opbouwdeurscharnier Gen I

Schüco ADS