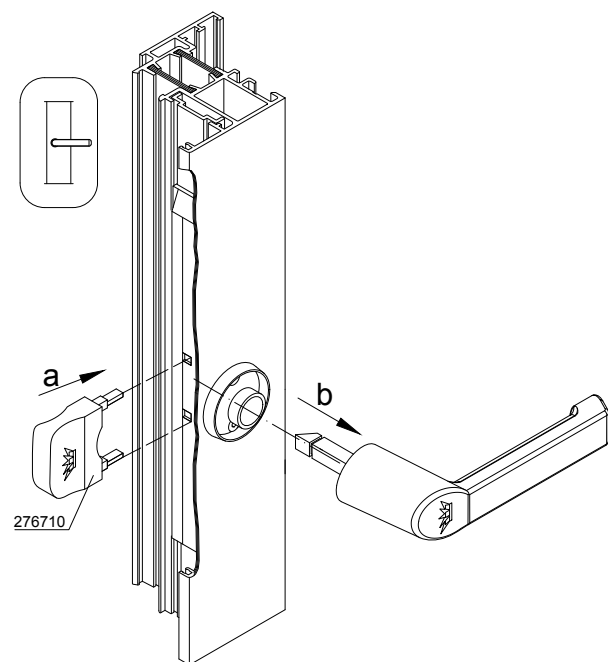


Demontage Fenstergriff
ROYAL A+F

Démontage de la poignée de fenêtre
ROYAL A+F

Demontage raamgreep
ROYAL A+F

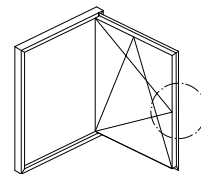


Fenstergriff in Drehstellung bringen. Die Rastung mit Demontageschlüssel durch die Bohrung zurückdrücken, bis Fenstergriff heraus springt, oder mit etwas Kraft herausziehen.
Mettre la poignée de fenêtre en position à la française. Repousser le cran d'arrêt avec la clé de démontage à travers le trou, jusqu'à ce que la poignée de fenêtre se débloque, ou extraire en forçant un peu.

Raamgreep in draaipositie brengen. De vergrendeling met de demontagesleutel door de boring terugduwen totdat de raamgreep naar buiten springt of deze er met enige kracht uit trekken.

Le remplacement et l'ajustement des pièces de ferrure doivent toujours être réalisés par un professionnel.

Vervangen en instellen van hang- en sluitwerk mag alleen door vakpersoneel worden uitgevoerd.

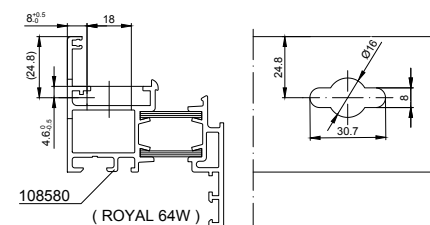


Montage Fenstergriff
ROYAL A+F

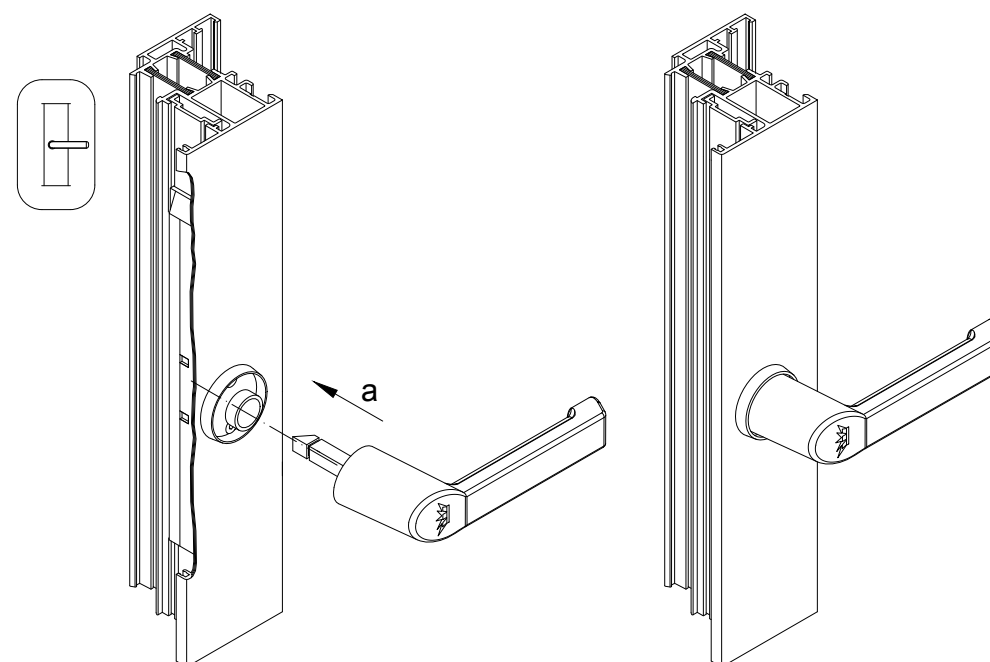
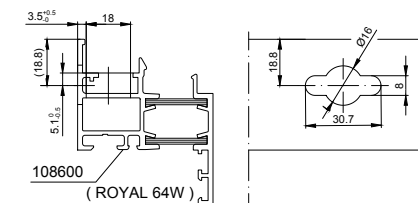
Montage de la poignée de fenêtre
ROYAL A+F

Montage raamgreep
ROYAL A+F

System Aufschlag A
Système en saillie A
Systeem met aanslag A

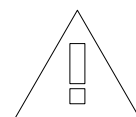


System flächenbündig F
Système à fleur F
Systeem vlak F

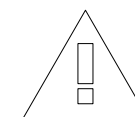


Fenstergriff in Drehstellung durch die Rosette in das Kammergetriebe einschieben bis die Rastung sichert.
Insérer la poignée de fenêtre en position à la française à travers la rosette dans la crémonne de verrouillage encastrée jusqu'à ce que le cran d'arrêt se bloque.

De raamgreep in draaipositie door de rozet in het overbrengingsmechanisme schuiven tot de vergrendeling vastklikt.



Das Austauschen und Einstellen von Beschlagteilen darf nur durch eine Fachkraft erfolgen.



Beschlagmontage - Reparaturartikel
- Fenstergriff/Rosette ROYAL A+F

K1018565

Montage des ferrures - Article de réparation
- Poignée de fenêtre/Rosette ROYAL A+F

0100

Beslagmontage - Reparatieartikelen
- Raamgreep/rozet ROYAL A+F

ROYAL A+F